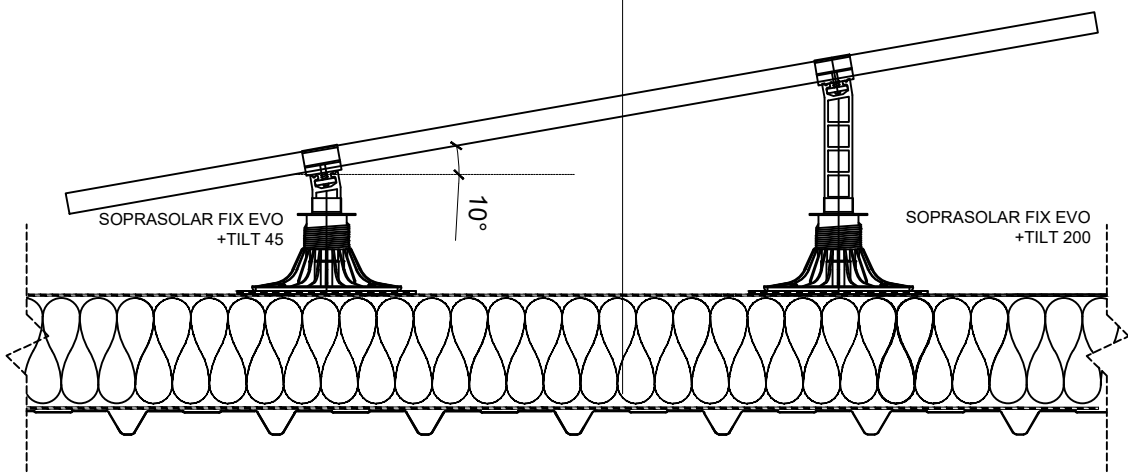


4.	Membrana TPO FLAGON EP/PR 1,8mm
3.	Termoizolacja EFIGREEN ACIER
2.	Paroizolacja SOPRAVAP STICK ECO FR
1.	Blacha trapezowa



UWAGI:

TYTUŁ RYSUNKU:
SOPRASOLAR - DACH SYNTETYCZNY, JEDNOWARSTWOWY NA BLASZE Z TERMOIZOLACJĄ PIR

TREŚĆ RYSUNKU:
PRZEKRÓJ SYSTEMU

o p r a c o w a n e p r z e z S O P R E M A P O L S K A d l a :

INWESTYCJA: _____ ADRES INWESTYCJI: _____

FAZA: _____ DATA: _____

1	2	3	4	5	6	7	8	REV
...

